

AUSSENLIEGENDES, STRAPAZIERFÄHIGES SCHARNIER AUS EDELSTAHL 180°

Schwere gerollte Anschraubcharniere zum Anschrauben oder Annieten. Ideal für den Fahrzeugbau. Die kurzen und langen Schenkel sind gekröpft, um eine glatte Anschraubfläche zu erhalten. Sieben Befestigungslöcher mit $\text{Ø } 7,0 \text{ mm}$. Öffnungswinkel 180° . Scharnierstift ist festvernietet.



MATERIAL

Scharnier: Edelstahl 303 oder 316

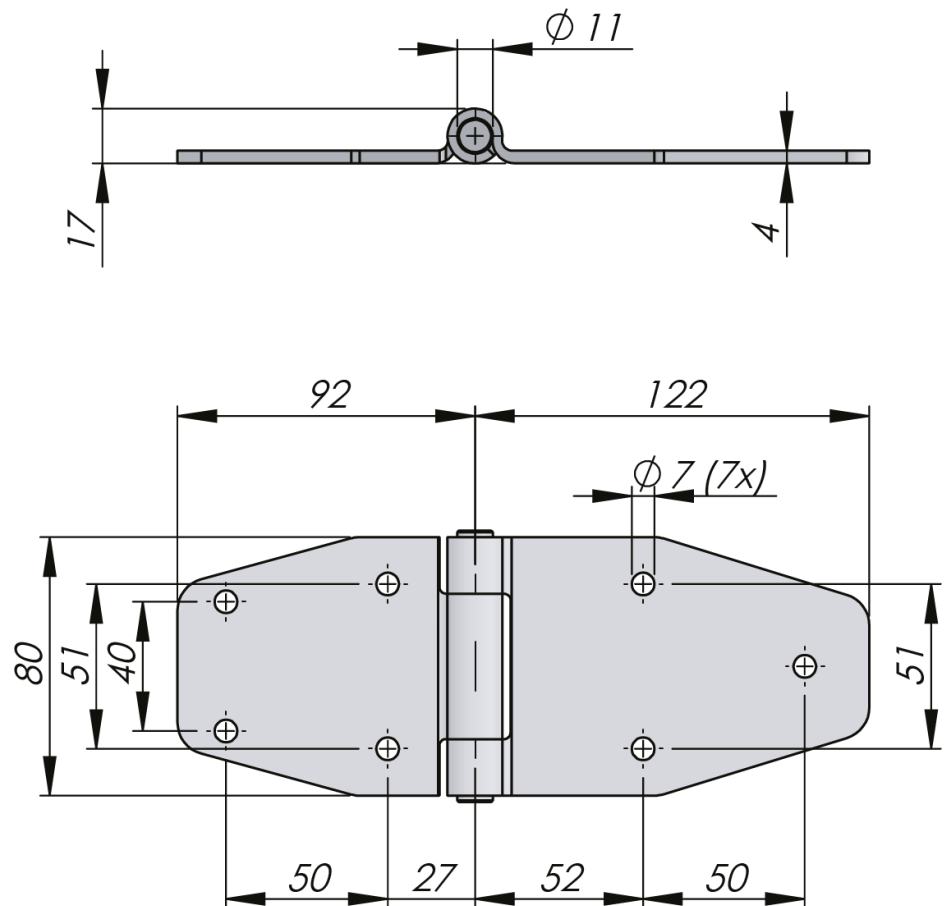
ÄHNLICHE PRODUKTE

Anderes Material: 3-687

Use the Index Code at industrilas.com

TESTS & STANDARDS

Normen: DIN EN 61373



Industrilas
— When access counts —

Bestell-Nr.

Description

323083-01

Stainless steel (304)